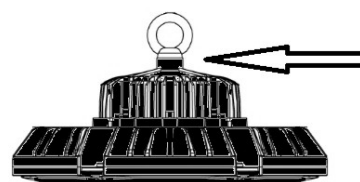


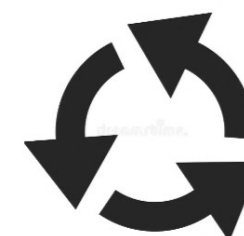
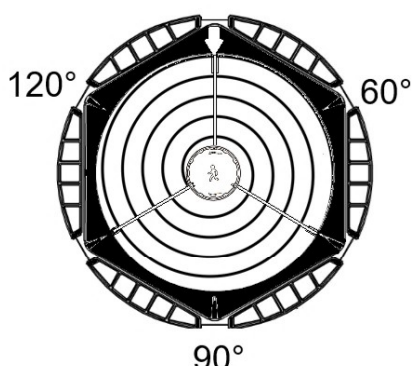
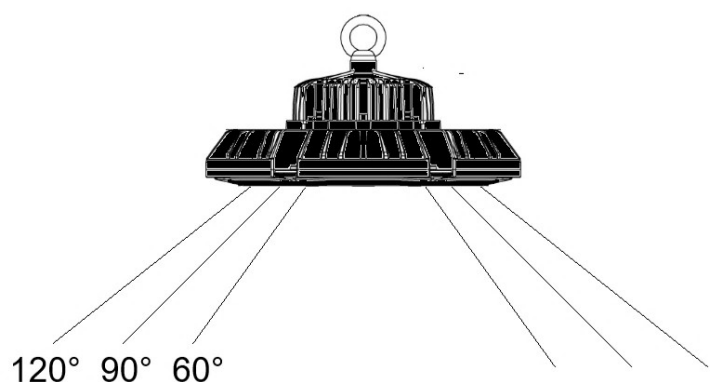
INRUSH CURRENT 80A/350mS

Maximale belasting:	B16 automaat 5 stuks
	C16 automaat 8 stuks

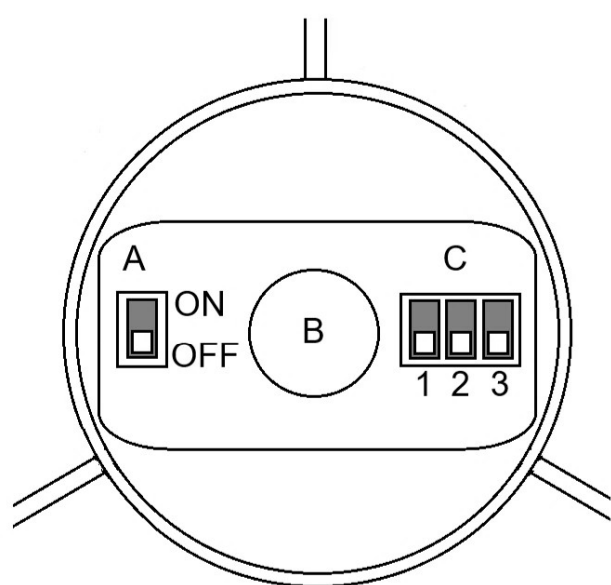


LET OP!

Na montage van het schroefoog de borgschroef vastdraaien.



Met roteren van de lens is de stralingshoek van het armatuur instelbaar op 60°, 90° of 120° voor de juiste toepassing.



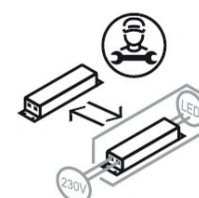
A. Switch voor lichtkleurinstelling.

<input type="checkbox"/>	ON = 4000K
<input type="checkbox"/>	OFF = 5000K

B. Contacten voor additionele sensorunit, deze niet aanraken.
Voor armaturen met sensor, zie de aanvullende instructie.

C. Switch voor lichtstroom instellingen.

	1	2	3		
	ON	OFF	OFF	70W	14000LM
	OFF	ON	OFF	100W	20000LM
	OFF	OFF	ON	150W	30000LM
	OFF	OFF	OFF	200W	40000LM



De LED driver mag uitsluitend vervangen worden door de producent, importeur of een namens deze gekwalificeerd technicus.

LET OP!

Het armatuur mag uitsluitend worden geïnstalleerd door een bevoegd elektrotechnisch installateur conform de geldende richtlijnen en voorschriften. Het is niet toegestaan het armatuur onder spanning te plaatsen. Armatuur en driver mogen niet afgedekt worden (met isolatiemateriaal o.i.d.) De lichtbron van dit armatuur is niet vervangbaar. Wanneer de lichtbron het einde van zijn levensduur heeft bereikt, dient het gehele armatuur te worden vervangen.